



## 高性能一体式读写器 DE3106

DE3106 产品具有多协议兼容、读取速率快、多标签识读、工业级设计等优点，可广泛的应用于各种 RFID 系统中，典型的应用场合有：

- ◆ **物流和仓储管理：**  
物品流动与仓储管理及邮件、包裹、运输行李等流动管理；
- ◆ **智能停车场管理：**  
停车场的管理与收费自动化；
- ◆ **生产线管理：**  
生产工序定点的识别；
- ◆ **产品防伪检测：**  
利用标签内存储器写保护功能，对产品真伪进行鉴别；
- ◆ **其它领域：**  
在俱乐部管理、图书馆、学生学籍、消费管理、考勤管理、就餐管理、泳池管理等系统都得到了广泛的使用。



**性能指标**

型 号	DE3106 高性能一体式读写器
尺 寸	133*133*52mm
工作频率	902MHz~928MHz(865~868MHz 可选)
支持协议	支持 ISO18000-6C/EPC C1G2 协议标准
输出功率	0-30dBm 软件可调, 步进间隔 1dBm
读卡距离	大于 5m (与标签性能及功率设置有关)
输出接口	4 路 GPIO 接口 (2 输入 2 输出)
功 耗	待机电流小于 60mA, 峰值电流小于 1500mA
标签缓存区	1000 张标签@96 bit EPC
标签 RSSI	支持
供电方式	标配 9V 适配器供电 (支持 DC9V~24V 供电)



防护等级	IP67
增 益	6dbi
盘存标签峰值速度	>500 张/秒
工作温度	-45°C~+65°C
储存温度	-35°C~+85°C

**通讯接口**

RS232 串口通讯 (默认波特率: 57600; 数据位: 8; 停止位: 1; 奇偶校验: 无; 流控制: 无);  
 RS485 通讯 (默认波特率: 57600; 数据位: 8; 停止位: 1; 奇偶校验: 无; 流控制: 无);  
 TCP 通讯: IP, TCP, UDP, DHCP, DNS, HTTP Server/Client, ARP, BOOTP, AutoIP, ICMP,  
 Web socket, Telnet, FTP,TFTP, uPNP, NTP, SNMP,Modbus TCP

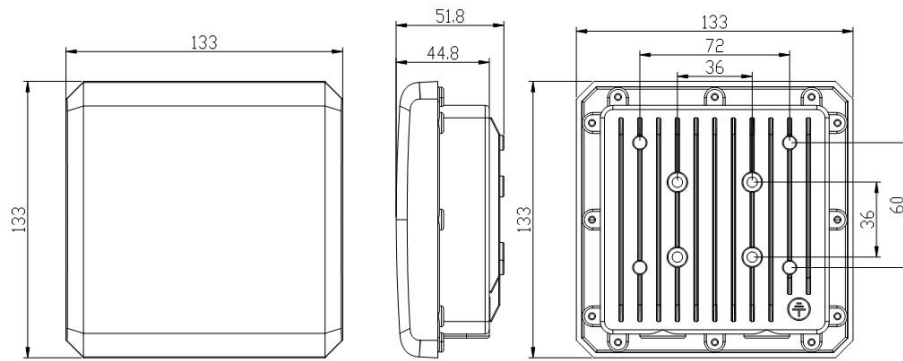
**二次开发**

支持二次开发;  
 提供上位机演示程序源码;  
 支持 C#,JAVA,C++, Android;  
 支持安卓 USB-OTG 通讯;  
 提供 SDK: Android,C#,Java, VC

### 典型应用

- ◆ 交通运输
- ◆ 生产管理与控制
- ◆ 图书管理
- ◆ 防盗应用
- ◆ 供应链管理
- ◆ 智能货架
- ◆ 电子门票管理
- ◆ 物流运输和仓储管理
- ◆ 物品追踪
- ◆ 门禁控制
- ◆ 动物识别管理
- ◆ 邮政
- ◆ 自动售货机
- ◆ 医疗/药品管理

### 安装尺寸



安装说明		组成清单	
		一体机天线 (1PC) L型支架 (1PC) U型螺杆 (2PCS) 紧固套件 (2PCS) M5 螺丝 (4PCS) Ø5 弹簧垫圈 (4PCS) Ø5 平垫圈 (4PCS) M6 螺母 (4PCS) Ø6 弹簧垫圈 (4PCS) Ø6 平垫圈 (4PCS)	
步骤一	步骤二	步骤三	步骤四
步骤五	步骤六	完成安装	

