



Mini 高性能一体式读写器 D9152-3D

D9152-3D 产品具有多协议兼容、读取速率快、多标签识读、工业级设计等优点，可广泛的应用于各种 RFID 系统中：

1、物流和仓储管理

物品流动与仓储管理以及邮件、包裹、运输行李等的流动管理。

2、智能停车场管理

停车场的管理与收费自动化。

3、生产线管理

生产工序定点的识别。

4、产品防伪检测

利用标签内存储器写保护功能，对产品真伪进行鉴别。

5、其它领域

在俱乐部管理、图书馆、学生学籍、消费管理、考勤管理、就餐管理、泳池管理等系统都得到了广泛的使用。

D9152-网口接头



D9152-串口接头



性能指标

型 号	D9152-3D 高性能一体式读写器
尺 寸	80*92.5*40mm
工作频率	902MHz~928MHz(865~868MHz 可选)
支持协议	支持 ISO18000-6C/EPC C1G2 协议标准
输出功率	18-26dBm 软件可调, 步进间隔 1dB
读卡距离	0-3m (与标签性能及功率设置有关)
功 耗	待机电流小于 40mA, 峰值电流小于 300mA
标签缓存区	200 张标签@96 bit EPC
标签 RSSI	支持
供电方式	标配 9V 适配器供电(支持 DC9V~24V 供电)
接收灵敏度	<-70dBm

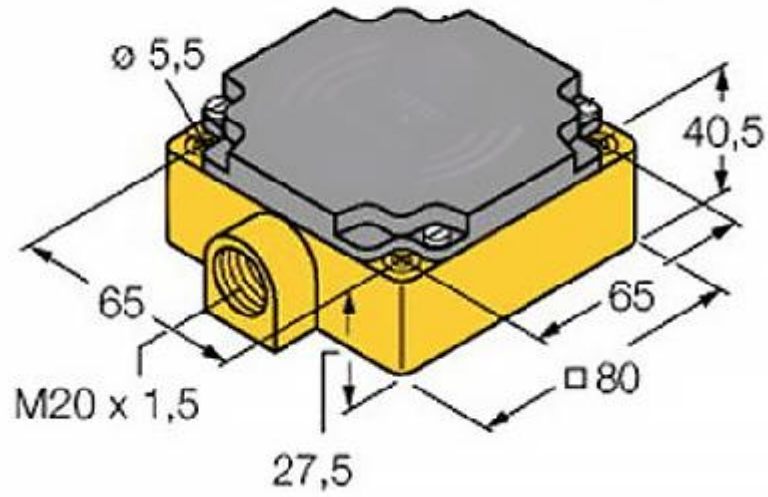


盘存标签峰值速度	>50 张/秒
工作温度	-45°C~+65°C
储存温度	-35°C~+85°C

通讯接口	RS232 串口通讯(默认波特率: 57600; 数据位: 8; 停止位: 1; 奇偶校验: 无; 流控制: 无);
	RS485 通讯 (默认波特率: 57600; 数据位: 8; 停止位: 1; 奇偶校验: 无; 流控制: 无);
	TCP 通讯: IP, TCP, UDP, DHCP, DNS, HTTP Server/Client, ARP, BOOTP, AutoIP, ICMP, Web socket, Telnet, FTP,TFTP, uPNP, NTP, SNMP,Modbus TCP

二次开发	支持二次开发; 提供上位机演示程序源码; 支持 C#,JAVA,C++, Android; 支持安卓 USB-OTG 通讯; 提供 SDK: Android,C#,Java, VC
------	--

安装尺寸



产品展示

