



远距离一体化读写器

D9152-12D&DT9152-12D

D915-12D&DT9152-12D 产品品具有多协议兼容、体积小、读取速率快、多接口设计、圆极化天线对标签没有方向限制等优点，可能电子标签进行授权、挂失、编程等操作,可广泛的应用于各种 RFID 系统中，典型的应用场合有：

1、物流和仓储管理

物品流动与仓储管理及邮件、包裹、运输行李等流动的管理；

2、智能停车场管理

停车场的管理与收费自动化；

3、生产线管理

生产工序定点的识别；

4、产品防伪检测

利用标签内存储器写保护功能，对产品真伪进行鉴别；

5、其它领域

在俱乐部管理、图书馆、学生学籍、消费管理、考勤管理、就餐管理、泳池管理等系统都得到了广泛的使用。



性能指标

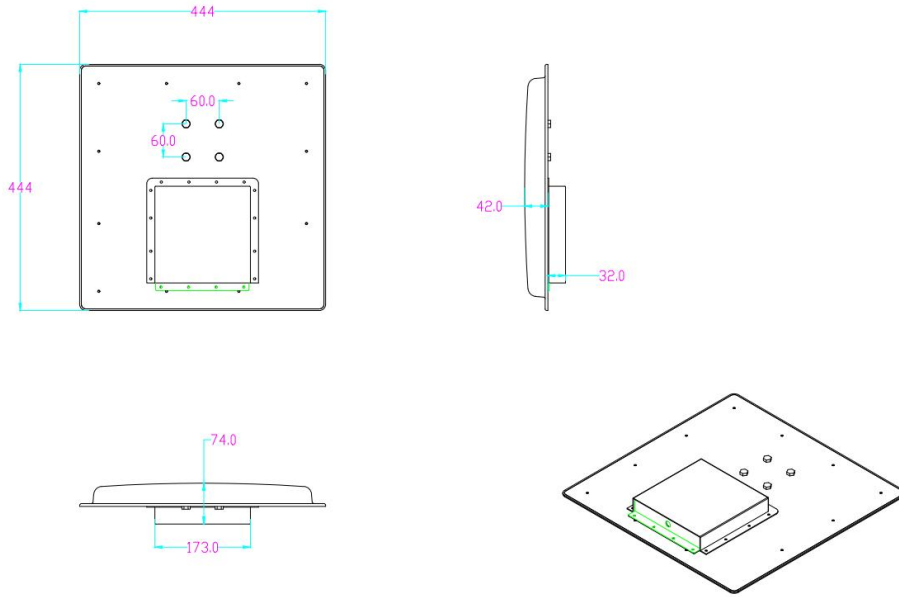
型 号	D9152-12D&DT9152-12D 中距离一体式读写器		
工作方式	广谱跳频 (FHSS)		
工作频率	国标 (920~925MHz) 、美标(902~928MHz) 可定制其它频段		
支持协议	ISO18000-6B, ISO18000-6C (EPC GEN2)		
射频功率	0-30dBm 软件可调		
功 耗	最大功率不大于 2W		
供电电源	220V 交流转 + 9V 直流电源(配电源适配器)	外形尺寸	460*460*35mm
读卡方式	定时自动读卡和外触发控制读卡, 由软件设置	重 量	1.5KG
读卡速度	由软件设置, 单卡平均读时每 64bits 小于 10ms	读卡提示	蜂鸣器
天 线	内置圆极化天线, 增益 12dBi	读卡距离	20-40m
数据输入接口	触发输入一组	工作温度	-20°C~+80°C
数据输出接口	Wiegand, RS485, RS232, 支持 Wiegand26, Wiegand34, Syris485,TCP/IP 等格式可由配套软件设置		
二次开发	提供 dll 和 demo 演示软件		



典型应用

- ◆ 生产管理与控制
- ◆ 图书管理
- ◆ 交通运输
- ◆ 供应链管理
- ◆ 物品追踪
- ◆ 防盗应用
- ◆ 物流运输和仓储管理
- ◆ 邮政
- ◆ 电子门票管理
- ◆ 动物识别管理
- ◆ 医疗/药品管理
- ◆ 门禁控制

安装尺寸



安装示意

